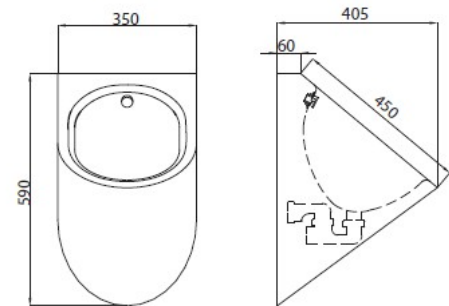


Pisuary ze stali nierdzewnej

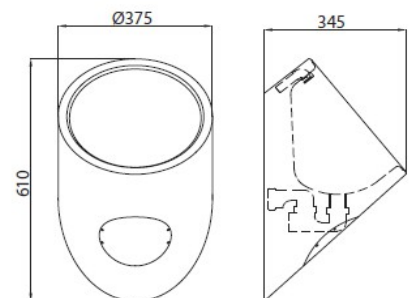
1. Pisuar DA

Pisuar ścienny , ze stali nierdzewnej AISI 304, grubości 1,2 mm. Powierzchnia szorstkowana lub polerowana ; zasilanie wodne od tyłu lub od góry ; wyposażony w syfon DN40 ; mocowanie do ściany niewidoczne ; zabezpieczony przed demontażem specjalnymi śrubami . Zgodny z normą EN 13407: do płukania wystarczają 2 l wody.



2. Pisuar 26

Pisuar ścienny , ze stali nierdzewnej AISI 304, grubości 1,2 mm. Powierzchnia szorstkowana lub polerowana ; zasilanie wodne od tyłu lub od góry ; wyposażony w syfon DN40 ; mocowanie do ściany niewidoczne ; zabezpieczony przed demontażem specjalnymi śrubami . Zgodny z normą EN 13407: do płukania wystarczają 2 l wody.



3. Pisuar BG

Pisuar ścienny , ze stali nierdzewnej AISI 304, grubości 1,2 mm. Powierzchnia szorstkowana lub polerowana ; zasilanie wodne od tyłu lub od góry ; wyposażony w syfon DN40 ; mocowanie do ściany niewidoczne ; zabezpieczony przed demontażem specjalnymi śrubami . Zgodny z normą EN 13407: do płukania wystarczają 2 l wody.

